

Деталь 2

Перв. примен.

Справ. №

A

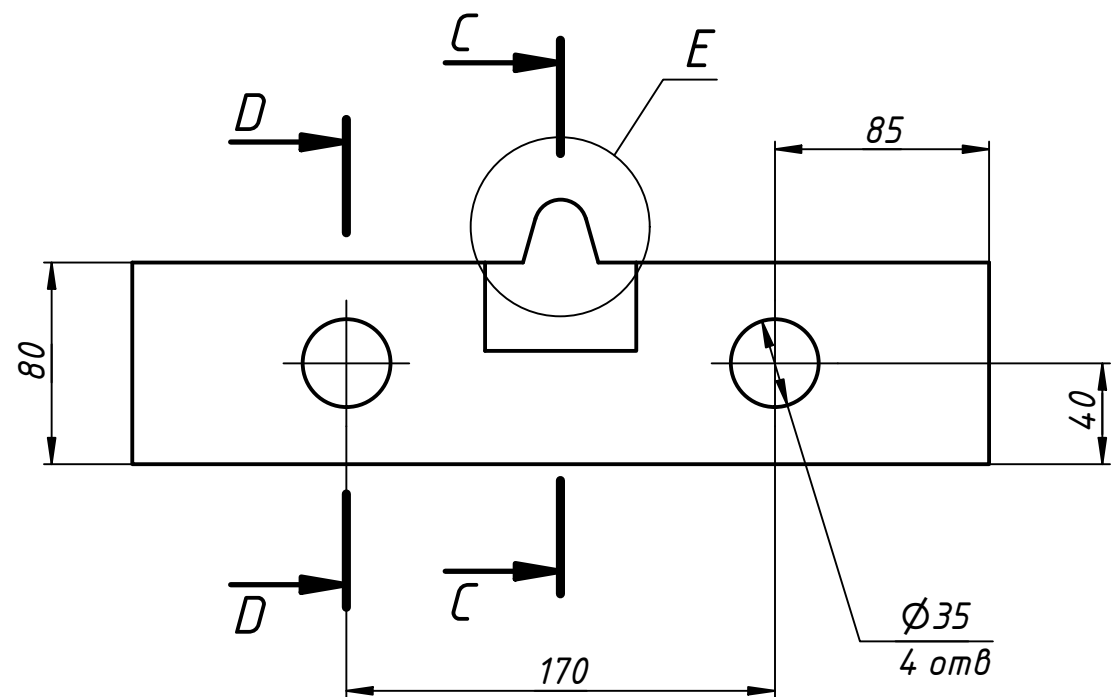
Подп. и дата

Инв. № дубл.

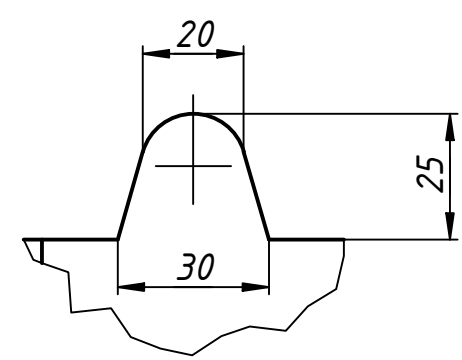
Взам. инв. №

Подп. и дата

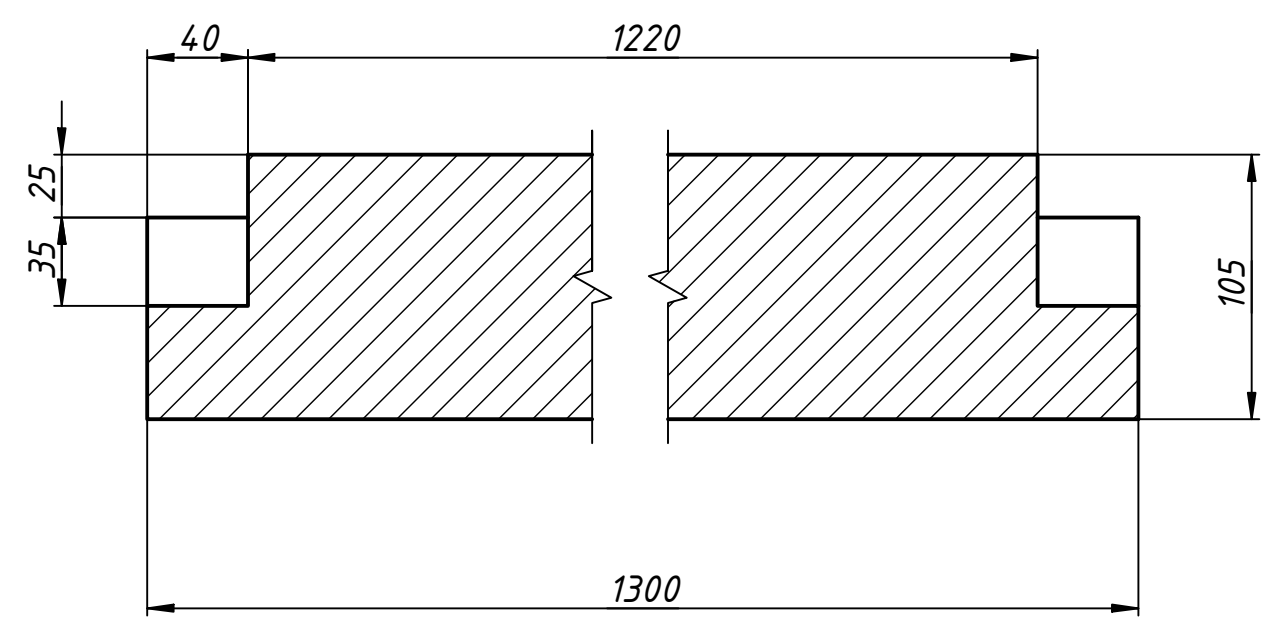
Инв. № подл.



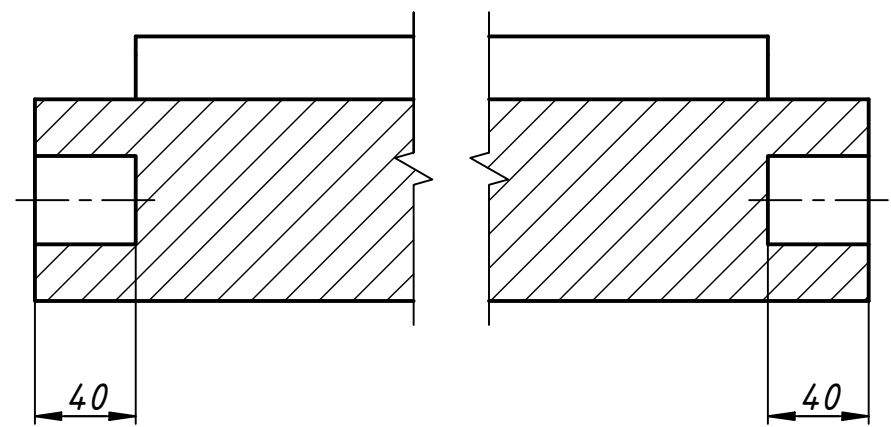
E (2:3)



C-C (1:3)



D-D (1:3)



					Деталь 2		
Изм.	Лист	№ докум.	Подп.	Дата	Лит.	Масса	Масштаб
		Айтматов Р		13.09.2023		35,7	1:3
Пров.					Лист	Листов	1
Т. контр.							
Нач.отд.							
Н. контр.							
Утв.							