

Деталь 3

Перв. примен.

Справ. №

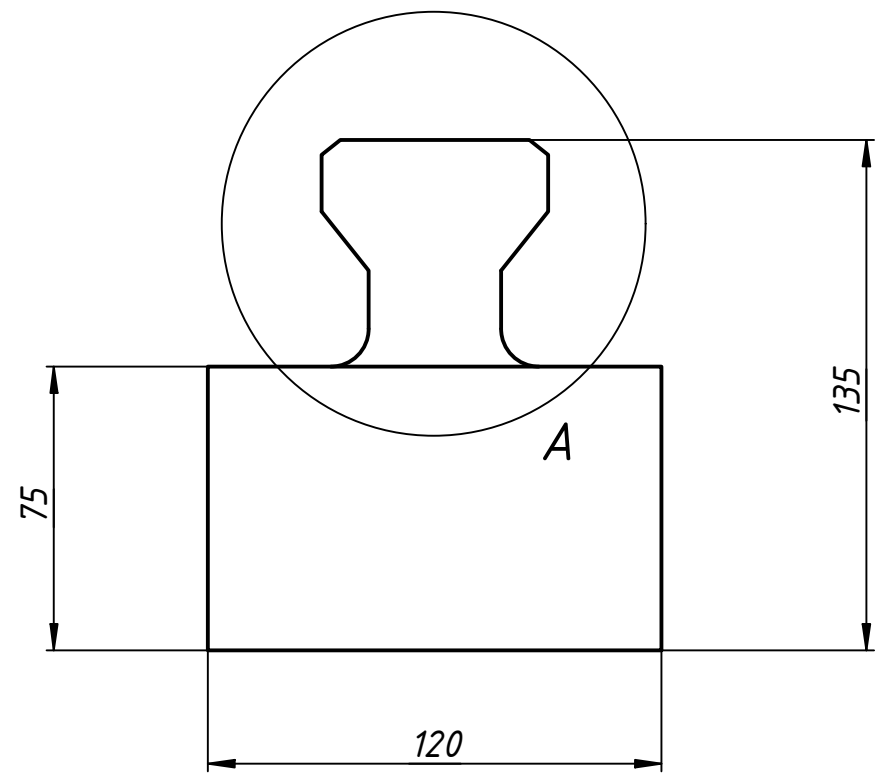
Подп. и дата

Инв. № дубл.

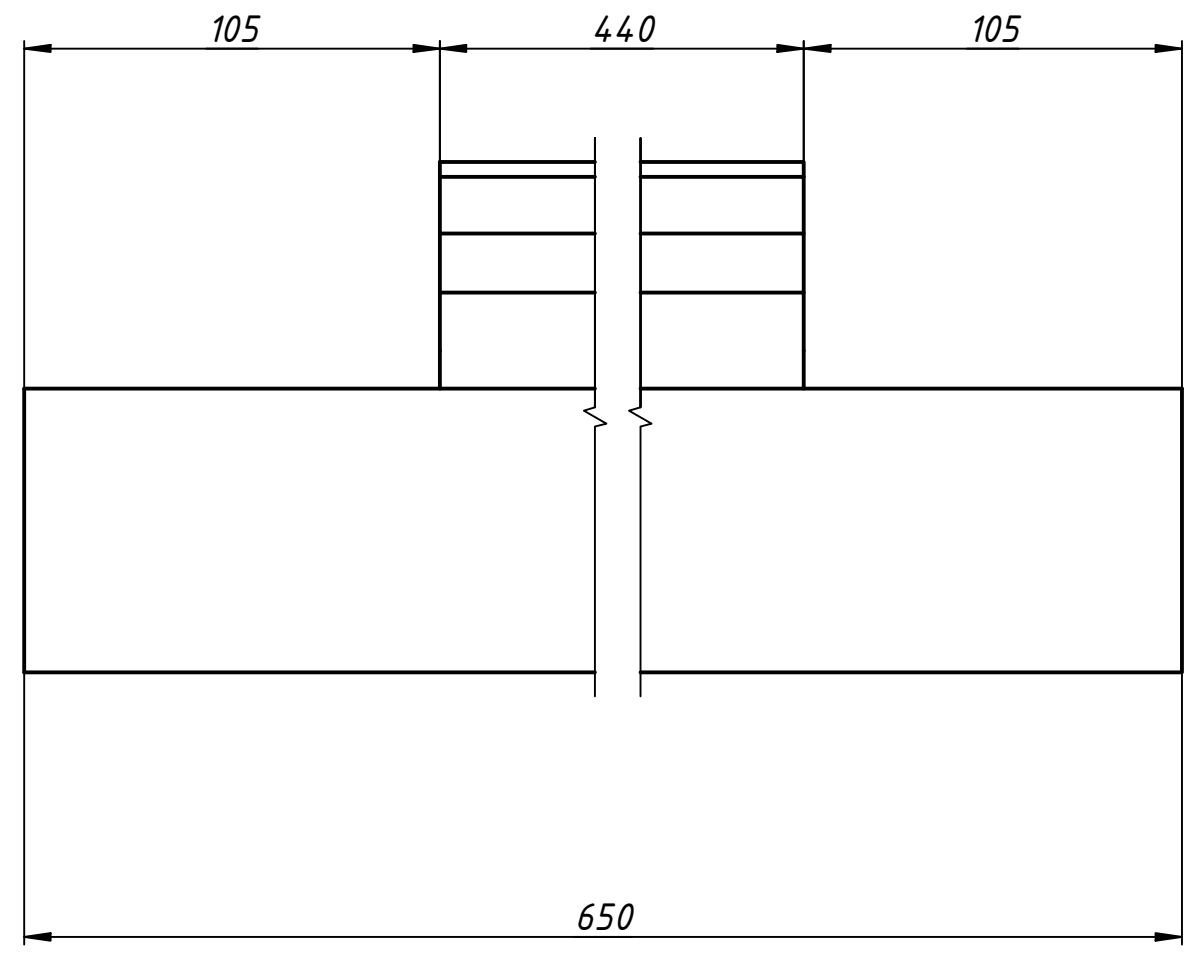
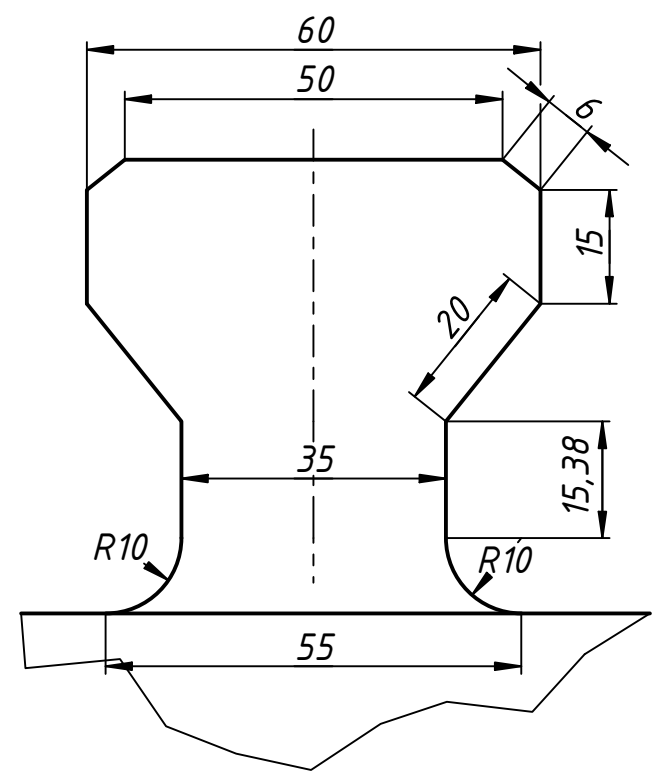
Взам. инв. №

Подп. и дата

Инв. № подл.



A (1:1)



					Деталь 3		
Изм.	Лист	№ докум.	Подп.	Дата	Лит.	Масса	Масштаб
		Айтматов Р		13.09.2023		7,1	1:2
Пров.					Лист	Листов	1
Т. контр.							
Нач.отд.							
Н. контр.							
Утв.							